

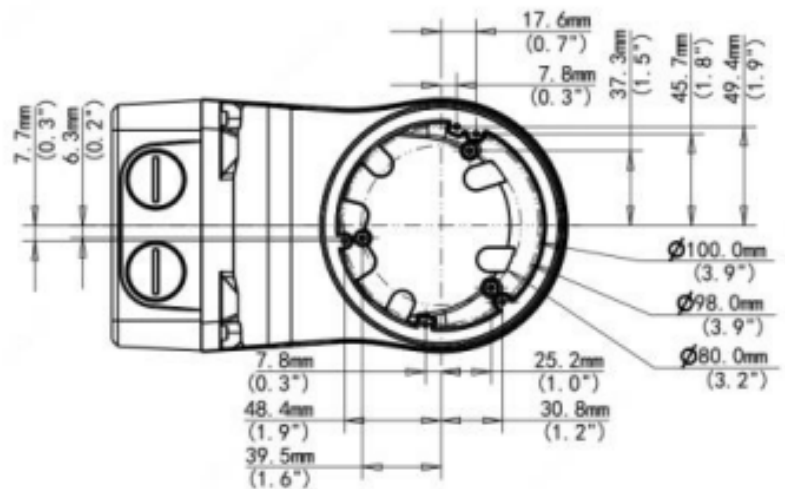
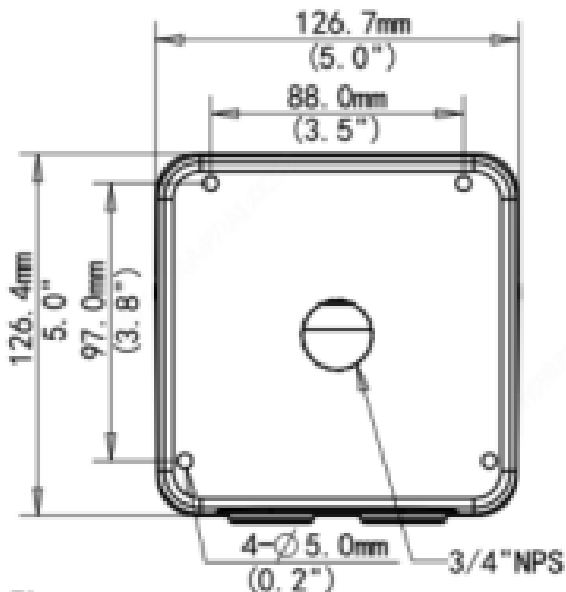
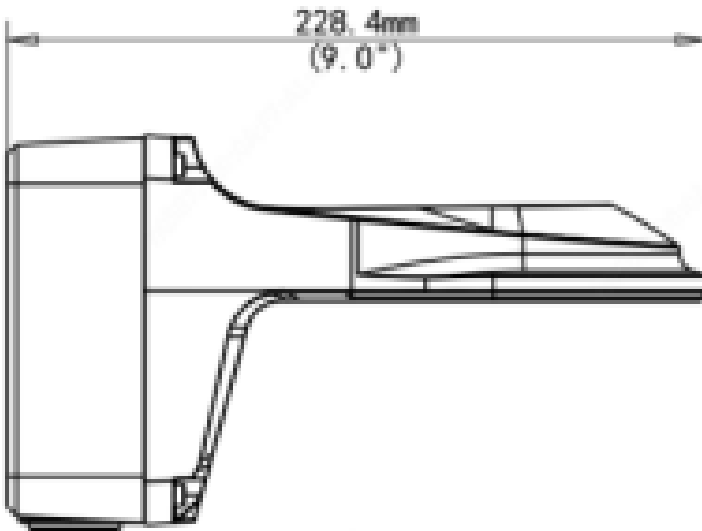
XLGJB07WM03-G

Boîte de Jonction et Support Mural pour Caméra Cyindrique



Support

Application	Support Mural Extérieur
Dimensions	Ø126.7 x 126.4 x 228.4mm / Ø4.99" x 4.98" x 8.99"
Poids	2.2 lb / 1.0 kg
Matériel	Alliage d'Aluminium



*Les dimensions et graphiques sont sujet aux changements sans préavis.